



JOSAM i-track

СТЕНД JOSAM i-track

Точная и быстрая регулировка
углов установки колес и
взаимного положения осей
коммерческого транспорта





JOSAM i-track



Измерительная головка устанавливается с каждой стороны автомобиля

Передняя шкала

На рисунке показан процесс диагностики углов установки колес автобуса с применением стенда i-track компании JOSAM.

Более быстрая диагностика и регулировка углов установки колес с использованием стационарных шкал

Возможно ли действительно разместить стационарные шкалы для более точной регулировки колес в мастерской?

Да! Благодаря стенду i-track компании JOSAM процесс диагностики и регулировки колес автомобиля становится еще более быстрым и эффективным, чем ранее. Необходимо всего лишь отвести определенное место в мастерской для участка по диагностике и регулировке колес и проводить измерения на «поточной» основе.

Самое важное отличие от прежних систем заключается в том, что стационарные шкалы стенда JOSAM i-track монтируются на стены или на пол. На автомобиль устанавливаются только колёсные адаптеры и измерительные головки. Это означает, что те-

перь можно быстро, просто и с высокой точностью производить регулировку углов установки колес автомобилей, которые раньше не обслуживались из-за нехватки места для установки диагностического оборудования, например, автобусов, мини-автобусов и грузовых автомобилей малой грузоподъемности.

Если автомастерская не оборудована смотровой ямой, то очень трудно устанавливать шкалы на колеса автобусов и мини-автобусов. Стенд i-track позволяет полностью решить эту проблему. Стенд может использоваться для проведения как диагностики, так и регулировки углов установки колёс.

Быстрота и точность при использовании стенда i-track компании JOSAM позволяет сэкономить рабочие часы, что в свою очередь означает, что ваше предприятие станет более эффективным и конкурентоспособным в сфере регулировки колес, и, как следствие, более прибыльным.



Задняя шкала

Колёсные адаптеры крепятся на все колеса до начала измерения - в данном случае на четыре колеса

Компьютер с программным обеспечением и интерфейсом Bluetooth



Диагностика и регулировка углов установки колес малогабаритных автомобилей

Всё очень просто:

1. Выберите тип автомобиля и размер шин в программе
2. Установите колёсные адаптеры на все четыре колеса
3. Начните измерение с задней части автомобиля
4. Перенесите измерительную головку к следующему колесу и произведите измерение. Повторяйте процедуру до тех пор, пока не будет осуществлен замер всех четырех колес.
5. Прокатите автомобиль таким образом, чтобы колеса провернулись на 180°. Программа покажет, когда нужно остановить автомобиль.
6. Снова произведите процедуру измерения углов установки колеса. При необходимости отрегулируйте либо сделайте распечатку результатов.

Процедура считается завершенной после повторного измерения углов установки последнего колеса. Если работает один оператор, процесс занимает примерно четыре минуты. Если работают два оператора, затрачиваемое время сокращается вдвое.





Новое аппаратное обеспечение и интуитивно понятный интерфейс пользователя

Удобное для пользователя программное обеспечение с новыми функциями

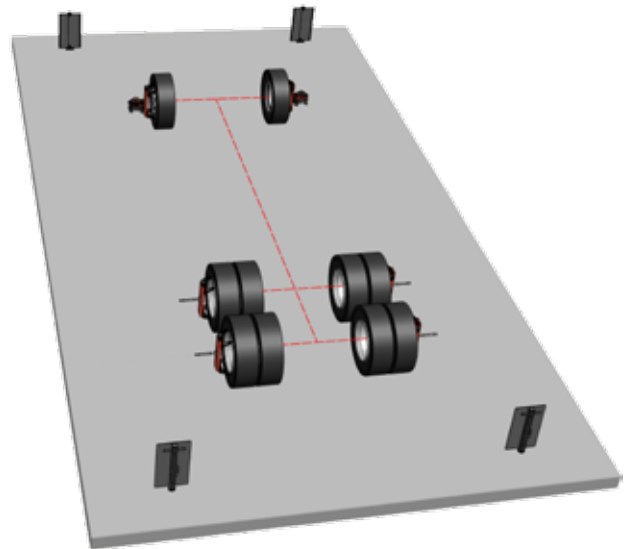
Интерфейс программного обеспечения станда i-track компании JOSAM удобен для использования благодаря простым иконкам, которые облегчают процесс работы для оператора.

Новые колёсные адаптеры и измерительные головки

Колёсные адаптеры, используемые со стандом i-track, имеют паз в оси, благодаря которому оператор может легко установить измерительную головку в нужном положении. Измерительную головку можно запрограммировать таким образом, чтобы обеспечить считывание данных для стационарной шкалы.

Поместится ли станд i-track в моей мастерской?

Конечно! Станд i-track поместится в любой мастерской, со смотровой ямой или без нее. Вы можете установить стационарные шкалы как на стену, так и на пол.



ОФИЦИАЛЬНЫЙ ПРЕДСТАВИТЕЛЬ:

GALLAX
ГЭЛЛАКС

тел.: +7 (8162) 94-80-80, 94-80-81
факс: +7 (8162) 64-37-30
email: sale@gallax.ru
web: www.gallax.ru



JOSAM